



## Fald fra højden ved arbejde på tage

### De vigtigste regler om sikkerhedsforanstaltninger mod nedstyrtning og gennemstyrtning fra arbejde og færdsels på tage på byggepladser.

Vejledningen handler om de sikkerhedsforanstaltninger, som arbejdsgiveren skal etablere på bygge- og anlægspladser for at sikre de ansatte mod nedstyrtning og gennemstyrtning ved arbejde og færdsel på tage. Reglerne gælder også for selvstændige og for arbejdsgiveren selv.

Sikring mod nedstyrtning fra bygninger, arbejdsplatforme, konstruktioner, stilladser mv. er beskrevet i At-vejledning 2.4.1 om fald fra højden på byggepladser.

### De vigtigste regler

Arbejdsgiveren skal sikre, at der etableres effektive kollektive sikkerhedsforanstaltninger, hvis de ansatte arbejder eller færdes på tage, hvorfra der er risiko for tilskadekomst ved nedstyrtning eller gennemstyrtning.

Ved "tag" forstås i denne vejledning tagbeklædning og underlag for tagbeklædning, herunder fx lægter, samt brædde- og pladeundertag. Konstruktioner, der bærer et tag som fx spær og bjælker, er ikke omfattet af vejledningen.

De vigtigste regler om:

- 1. Tage med hældning på under 15 grader
  - 1.1. Arbejde ved tagkant
  - 1.2. Arbejde ved pladser for op- og nedhejsning af materialer samt ved indhak i tage
  - 1.3. Arbejde ved huller i tagfladen
  - 1.4. Arbejde på ikke bæredygtigt underlag
  - 1.5. Sikkerhedsforanstaltninger
  - 1.6. Rækværk, der konstrueres på byggepladsen
  
- 2. Tage med hældning på 15 til 34 grader
  - 2.1. Arbejde ved tagfod og på tagfladen
  - 2.2. Arbejde ved pladser for op- og nedhejsning af materialer samt ved indhak i tage
  - 2.3. Arbejde ved huller i tagfladen
  - 2.4. Arbejde på ikke bæredygtigt underlag
  - 2.5. Arbejde ved gavle
  - 2.6. Sikkerhedsforanstaltninger
  - 2.7. Rækværk, der konstrueres på byggepladsen

- 3. Tage med en hældning på 34-60 grader
  - 3.1. Arbejde ved tagfod og på tagflade
  - 3.2. Arbejde ved pladser for op- og nedhejsning af materialer samt ved indhak i tage
  - 3.3. Arbejde ved huller i tagfladen
  - 3.4. Arbejde på ikke bæredygtigt underlag
  - 3.5. Arbejde ved gavle
  - 3.6. Sikkerhedsforanstaltninger
  - 3.7. Rækværk, der konstrueres på byggepladsen
  
- 4. Tage med en hældning på over 60 grader
  - 4.1. Arbejde ved tagfod og på tagfladen
  - 4.2. Arbejde ved pladser for op- og nedhejsning af materialer samt ved indhak i tage
  - 4.3. Arbejde ved huller i tagfladen
  - 4.4. Arbejde på ikke bæredygtigt underlag
  - 4.5. Arbejde ved gavle
  - 4.6. Sikkerhedsforanstaltninger
  - 4.7. Rækværk, der konstrueres på byggepladsen

### Læs også

- At-vejledning om fald fra højden på byggepladser

### Baggrund

- At-vejledningen knytter sig til bekendtgørelse om bygge- og anlægsarbejde (bygge pladser) og bekendtgørelse om anvendelse af tekniske hjælpemidler
- At-vejledning A.2.1 ophæves. Den erstattes af denne vejledning samt af At-vejledning 2.4.2 om fald fra højden ved arbejde på tage.

## ■ 1. Tage med hældning på under 15 grader

### 1.1. Arbejde ved tagkant på tage med en hældning på under 15 grader

Ansatte, der arbejder og færdes på tage med en hældning på under 15 grader, skal sikres mod nedstyrtning ved tagkanten, når der er mere end 3,5 meter fra tagkanten og ned til underlaget. Underlaget kan fx være det omgivende terræn eller et andet underlag som fx et fladt tag på en lavere bygning.

Højden for, hvornår der skal træffes sikkerhedsforanstaltninger ved tagkanten, kan hæves til 5 meter, hvis tagarbejdet foregår på et skridsikkert underlag og under gode vind- og vejrforhold.

Der skal sikres mod nedstyrtning ved tagkanten uanset højden, hvis der er særlig fare for nedstyrtning eller særlig fare for tilskadekomst ved nedstyrtning.

#### Sikring mod nedstyrtning

Risikoen for nedstyrtning ved tagkanten skal forebygges med effektive, kollektive sikkerhedsforanstaltninger som fx [rækværk](#) eller [stillads](#).

I situationer, hvor det ikke er nødvendigt at arbejde eller færdes nærmere end 2 meter fra tagkanten, er det tilstrækkelig sikring at opstille en tydelig og holdbar [afspærring](#) mindst 2 meter fra tagkanten.

[Individuelt faldsikringsudstyr](#) kan bruges i stedet for kollektive sikkerhedsforanstaltninger, når arbejdet er kortvarigt. Det vil sige, at arbejdsopgaven kan udføres på ca. 4 mandetimer.

#### Måling af højden

Højden på 3,5 og 5 meter måles fra den øverste del af tagkanten og ned til underlaget. Hvis der er niveauforskelle på underlaget, måles højden på det sted, hvor der er den største afstand mellem tagkanten og underlaget.

Hvis det underlag, som den ansatte kan falde ned på, hælder, er der risiko for, at faldet kan fortsætte til et lavere niveau. Højden skal derfor måles fra den øverste tagkant og ned til det laveste underlag, som den ansatte kan falde ned på.

#### Særlig fare for nedstyrtning eller tilskadekomst

Hvis arbejdet indebærer en særlig fare for nedstyrtning, der fx kan være forårsaget af et glat underlag, kraftig blæst, dårlig sigtbarhed, brug af maskiner eller opmærksomhedskrævende arbejde, der udføres tæt på det sted, hvor man kan falde ned, skal der etableres sikkerhedsforanstaltninger uanset faldhøjden.

Det samme gælder, hvis risikoen for at komme til skade forøges, fordi de ansatte kan falde ned på fx opstablede materialer, skarpe kanter, armeringsjern, trapper eller kælderskakte eller fordi de kan styrte gennem underlaget.

Kravet om, at der skal sikres mod nedstyrtning uanset faldhøjden, når der er særlig fare for nedstyrtning eller særlig fare for tilskadekomst, gælder i alle tilfælde og ved alle arbejdsprocesser på tage.

### **1.2. Arbejde ved pladser for op- og nedhejsning af materialer samt ved indhak i tage med en hældning på under 15 grader**

Pladser langs tagkant, hvor der er etableret mulighed for op- og nedhejsning af materialer mv., skal forsynes med fx **rækværk**, når den lodrette afstand fra tagets kant til underlaget det pågældende sted er større end 2 meter. Det samme gælder omkring rør til nedstyrtning af affald.

Ved indhak i taget skal der foretages en lignende sikring mod nedstyrtning, når afstanden ned til underlaget er større end 2 meter. Hvis arbejdet på taget kan udføres, så det ikke er nødvendigt at komme tættere end 2 meter til indhak i taget, kan sikring mod nedstyrtning ske med **afspærring** mindst 2 meter fra indhakket.

Pladser for op- og nedhejsning af materialer, områder omkring rør til nedstyrtning af affald samt indhak i taget skal sikres mod nedstyrtning uanset afstanden ned til underlaget, hvis der er særlig fare for nedstyrtning eller særlig fare for tilskadekomst ved nedstyrtning.

### **1.3. Arbejde ved huller i tagfladen på tage med en hældning på under 15 grader**

Ansatte, der arbejder og færdes på tage, skal sikres mod at styrte ned i bygningen gennem åbninger og huller i tagfladen – som fx huller til ovenlys. Det skal ske med effektive, kollektive sikkerhedsforanstaltninger som fx **rækværk** eller **overdækning**. Det kan yderligere være nødvendigt at bruge **sikkerhedsnet**.

Huller på omkring 30 x 30 cm og derover anses for at udgøre en risiko for nedstyrtning for personer. Også mindre huller, der på anden måde udgør en sikkerhedsrisiko, skal sikres med fx **overdækning**.

Hvis arbejdet på taget kan udføres, så det ikke er nødvendigt at komme tættere end 2 meter til huller i tagfladen, kan sikring mod nedstyrtning ske med **afspærring** mindst 2 meter fra hullerne.

Sikkerhedsforanstaltningerne skal etableres uanset faldhøjden.

### **1.4. Arbejde på ikke bæredygtigt underlag på tage med en hældning på under 15 grader**

Ansatte, der arbejder og færdes på tage – fx med montering af underlag, der ikke er bæredygtigt – skal sikres mod at styrte ned i bygningen. Det skal ske med effektive, kollektive sikkerhedsforanstaltninger som fx **rækværk**, **afspærring** eller **overdækning**.

Det er vigtigt at være opmærksom på underlagets bæredygtighed og at følge leverandørens anvisninger ved underlag af fx glas og PVC.

Ved renovering og reparation er det særligt vigtigt at være opmærksom på tagets alder og tilstand, da påvirkninger fra vind og vejr gennem mange år kan have ødelagt materialernes bæredygtighed.

Sikkerhedsforanstaltningerne skal etableres uanset faldhøjden.

### 1.5. Sikkerhedsforanstaltninger ved arbejde på tage med en hældning på under 15 grader

Det er ofte nødvendigt at kombinere flere kollektive sikkerhedsforanstaltninger for at sikre de ansatte effektivt mod nedstyrtning og gennemstyrtning. Kollektive sikkerhedsforanstaltninger som fx **rækværk**, **stillads**, **afspærring**, **overdækning** og **sikkerhedsnet** går forud for foranstaltninger til individuel beskyttelse, men det kan i visse situationer være nødvendigt at supplere de kollektive sikkerhedsforanstaltninger med egnet **individuel faldsikringsudstyr**.

Sikkerhedsforanstaltninger skal vælges under hensyn til arbejdets art, højden der arbejdes i og de forhold, hvorunder arbejdet udføres.

Sikkerhedsforanstaltningerne skal samtidig vælges, så faren ved at etablere og fjerne dem, er mindre end den fare, de skal afværge.

Sikkerhedsforanstaltningerne skal etableres, inden de ansatte begynder at arbejde på taget.

Sikkerhedsforanstaltninger skal monteres og bruges i overensstemmelse med leverandørens anvisninger.

Undertag, tagplader og andre byggematerialer, der forudsættes at kunne sikre de ansatte mod gennemstyrtning, skal være dokumenteret bæredygtige og monteret efter leverandørens anvisninger.

De ansatte skal være tilstrækkeligt oplærte og instruerede, så de kan bruge sikkerhedsforanstaltningerne korrekt.

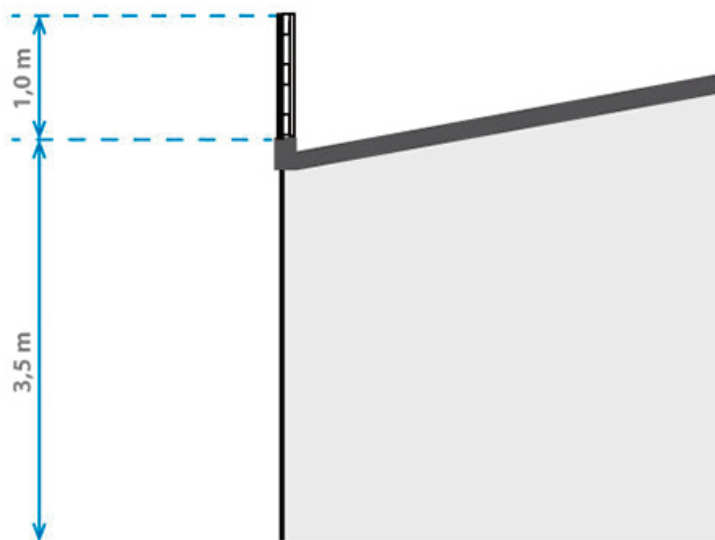
Ansatte, der skal opstille stilladser, der er mere end 3 meter høje, skal have gennemgået en lovpligtig stilladsuddannelse.

#### Rækværk

Rækværk, der bruges som sikring mod nedstyrtning ved tagkanten, skal – uanset om det er et systemrækværk eller et rækværk, der konstrueres på stedet – være tilstrækkeligt højt, have den fornødne styrke og være forsvarligt udført, så det effektivt kan forhindre, at en person falder ned. Både systemrækværk og rækværk, der konstrueres på stedet, skal leve op til kravene i EN/DS standard 13374 om midlertidige rækværk eller mindst have et tilsvarende sikkerhedsniveau.

Systemrækværk af klasse A, der er produceret efter EN/DS standard 13374, vil i henhold til standarden i de fleste tilfælde være egnet som sikring mod nedstyrtning fra tage med en hældning på op til 10 grader, mens systemskærme af klasse B i de fleste tilfælde vil være egnet som sikring mod nedstyrtning fra tage med en hældning på op til 15 grader.

Et klasse A-rækværk skal i henhold til standarden have en håndliste i 1 meters højde, en knæliste i 0,5 meters højde og en 15 cm høj fodliste. Åbningerne mellem hånd-, knæ og fodliste må ikke overstige 47 cm. En klasse B-skærm skal som minimum have en hånd-, knæ- og fodliste på samme måde som et klasse A-rækværk, men åbningerne i en B-skærm må ikke overstige 25 cm.



Figur 1.5.1 – Rækværk/skærm placeret som sikring på tagkant.

### Murkroner og sternkanter

Murkroner og sternkanter mv. kan kun fungere som sikring mod nedstyrtning, hvis de har en højde, styrke og udformning, der mindst svarer til et rækværk. Det indebærer bl.a., at de mindst skal være 1 meter høje.

### Stillads

Stilladsdækket på et stillads, der bruges som sikring mod nedstyrtning ved tagkant, må højst være placeret 0,5 meter under den øverste del af tagkanten.

Stilladset skal effektivt og forsvarligt sikre mod nedstyrtningsfare. Det indebærer bl.a., at stilladset skal have et forsvarligt rækværk, som både er højt nok til at sikre mod nedstyrtning fra tagfladen og ved adgangen mellem tag og stillads.

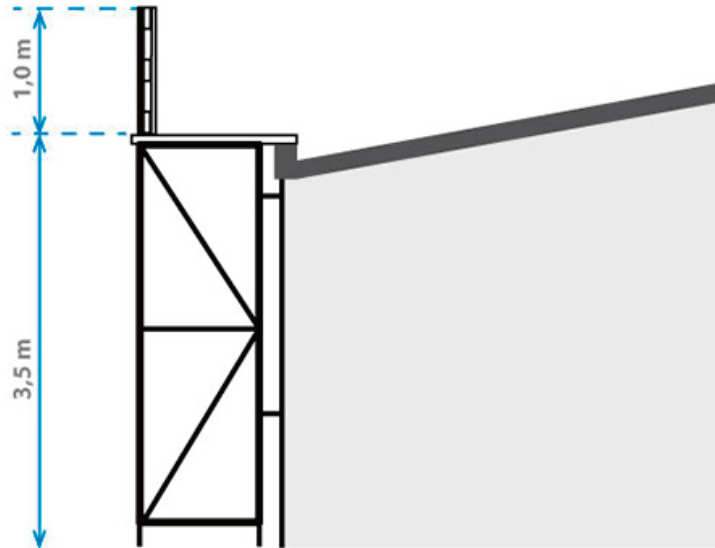
Selve stilladset skal leve op til sikkerhedsniveauet i EN/DS-standarderne for facadestilladser og midlertidige konstruktioner til bygningsværk (stillads) eller tilsvarende.

Stilladset skal opstilles på en sådan måde, at faren for tilskadekomst ved fald fra taget og ned på stilladset begrænses mest muligt. Det betyder, at stilladsdækket normalt skal placeres, så det slutter tæt til tagkanten eller facaden, og så der ikke er opragende stilladsdele, som de ansatte kan komme til skade på.

### Taghældning på mellem 10 og 15 grader

Ved taghældninger på mellem 10 og 15 grader kan det være nødvendigt at opgradere stilladsets standardrækværk, så åbningerne mellem hånd-, knæ- og fodliste ikke er

større end 25 cm svarende til en klasse B-skærm efter EN/DS-standard 13374. Det kan man fx opnå ved at montere en ekstra knæliste.



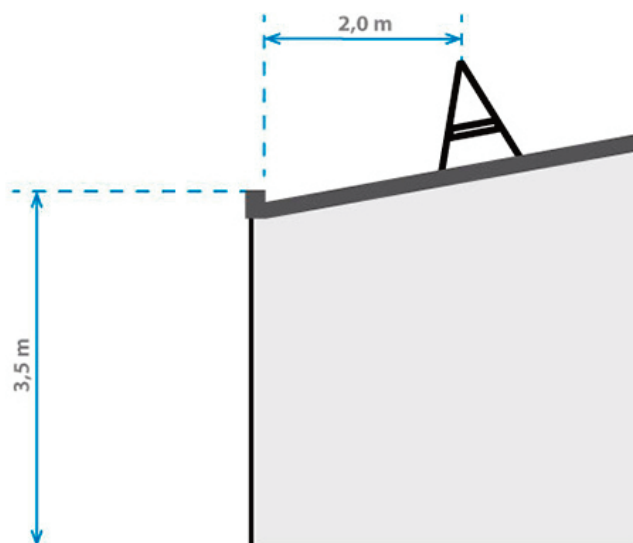
Figur 1.5.2 – Stillads med rækværk/skærm opstillet som sikring ved tagkant.

### Afspærring

Afspærringer kan bestå af træbukke, kegler eller andre stabile sceptre, der er sikret mod at vælte, og som er forsynet med brædder, lægter, plastkæder e.l.

Afspærringer placeres mindst 2 meter fra det sted, hvor der er risiko for at falde ned. De ansatte må ikke arbejde eller færdes uden for afspærringen.

Plastbånd og minestrimler er ikke tilstrækkeligt holdbare og kan derfor ikke bruges som afspærring.



Figur 1.5.3 – Tydelig og holdbar afspærring placeret to meter fra tagkant.



### Overdækning

Overdækning over huller i tagfladen skal laves af materialer, der er tilstrækkeligt stærke til at modstå de belastninger, som de kan blive udsat for.

Overdækninger skal sikres mod forskydning og må ikke være glatte, hvis de ansatte skal færdes på dem.

### Sikkerhedsnet

Sikkerhedsnet – der ikke sikrer mod nedstyrtning, men alene afbøder et fald – kan bruges som sikring i situationer, hvor det ikke er muligt at bruge mere sikre metoder.

Sikkerhedsnet skal monteres så tæt som muligt op under det sted, der skal sikres, og udfylde hele hullet.

Sikkerhedsnet skal monteres på en sådan måde, at en person, der falder ned i nettet, ikke kan ramme bygningsdele mv.

### Individuelt faldsikringsudstyr

Individuelt faldsikringsudstyr kan bruges som eneste sikkerhedsforanstaltning, når arbejdet er kortvarigt, og når udstyret bruges sikkerheds- og sundhedsmæssigt fuldt forsvarligt. Kortvarigt arbejde er en arbejdsopgave, der normalt kan udføres på ca. 4 mandetimer.

Vurderingen af, om arbejdet er kortvarigt, og kan udføres med faldsikringsudstyr, beror på, hvor lang tid den enkelte og naturligt sammenhængende arbejdsopgave tager. Det betyder, at der godt kan bruges faldsikringsudstyr ved flere forskellige arbejdsopgaver på en stor byggeplads, men ikke, at man kan dele en naturligt sammenhængende arbejdsopgave op i små enkeltstående arbejdsprocesser.

Individuelt faldsikringsudstyr må kun bruges til arbejdsopgaver, hvor det er egnet. De ansatte skal være oplært og instrueret i at bruge faldsikringsudstyret, inden det tages i brug. Man skal så vidt muligt vælge faldhindrende udstyr frem for faldstoppende udstyr.

Faldsikringsudstyr, som er faldstoppende, skal indeholde en falddæmper. Samtidig skal fastgørelsespunktet kunne optage et træk på 12 kN (det svarer til ca. 1.200 kg).

Der skal, når der bruges faldstoppende udstyr, udarbejdes en plan for redning efter et fald, herunder brug af redningsudstyr, da der hurtigt kan opstå skader på en hængende person.

### 1.6. Rækværk, der konstrueres på byggepladsen

Rækværk, der laves på byggepladsen, skal konstrueres efter EN/DS-standard 13374 om midlertidige rækværk eller mindst på et tilsvarende sikkerhedsniveau.

Træ, der bruges til rækværk, skal være af god handelskvalitet og uden større, gennemgående knaster eller andet, der kan nedsætte træets styrke. Det vil i henhold til standarden sige, at man mindst skal bruge klasse C16-træ.



**Taghældning på op til 10 grader**

Et klasse A-rækværk – hvor åbningerne mellem hånd-, knæ- og fodliste ikke er større end 47 cm – vil i de fleste tilfælde være tilstrækkelig sikring mod nedstyrtning fra tage med en hældning på op til 10 grader.

Et rækværk med en scepterafstand på højst 2,25 meter kan – som alternativ til standardens krav om beregning eller test med statisk belastning – konstrueres under disse forudsætninger:

- Rækværket skal kunne holde til, at en person læner sig op ad det eller falder ind i det, og skal kunne give støtte ved gang langs rækværket.
- Sceptrene skal kunne modstå en punktbelastning på 1,25 kN (det svarer til ca. 125 kg) på det sted, hvor håndlisten er fastgjort, uden, at de forskydes mere end 25 mm fra den oprindelige placering.
- Hånd- og knælister skal mindst udføres i 32 x 125 mm brædder og fodlisten i 32 x 150 mm brædder.
- Håndlisten placeres i 1 meters højde, knælisen i 0,5 meters højde og fodlisten skal slutte tæt til underlaget.

**Taghældning på mellem 10 og 15 grader**

En klasse B-skærm med en højde på mindst 1 meter – hvor åbningerne mellem hånd-, knæ- og fodlister ikke er større end 25 cm – vil i de fleste tilfælde være tilstrækkelig sikring mod nedstyrtning fra tage med en hældning på op til 15 grader. Kravet om, at åbningerne i skærmen ikke må overstige 25 cm kan fx opnås ved, at rækværket dækkes med en plade, ved at montere to knælister, eller ved at anvende bredere brædder som hånd-, knæ-, eller fodlister. Skærmen skal udover de krav, der gælder for et klasse A-rækværk, effektivt kunne stoppe en person, der glider eller falder ned ad tagfladen.

Rækværk på tage med en hældning på mellem 10 og 15 grader skal også kunne absorbere dynamisk belastning og stadig sikre mod nedstyrtning. Det kan efterprøves ved at lade en kuglepose svinge i et kontrolleret fald under påvirkning af tyngdekraften med en drophøjde på 2,25 meter, så den rammer skærmen på denne måde:

- Sceptrene påføres en energi på 1.100 J på den lavest mulige position og 500 J øverst på sceptrene.
- Midt mellem sceptrene rammes skærmen i bunden med 1.100 J og i toppen med 500 J.

## ■ 2. Tage med en hældning på 15 til 34 grader

### 2.1. Arbejde ved tagfod og på tagfladen på tage med en hældning på 15 til 34 grader

Ansatte, der arbejder og færdes på tage med en hældning på 15 til 34 grader, skal sikres mod nedstyrtning ved tagfoden, når der er mere end 2 meter fra tagfoden og ned til underlaget, og der samtidig under arbejdets udførelse vil forekomme arbejde eller færdsel i en højde af mere end 5 meter over underlaget. Underlaget kan fx være omgivende terræn eller et andet underlag som fx et fladt tag på en lavere bygning.

Der skal også sikres mod nedstyrtning ved tagfoden uanset højden, hvis der er særlig fare for nedstyrtning eller særlig fare for tilskadekomst ved nedstyrtning.

#### Sikring mod nedstyrtning

Risikoen for nedstyrtning ved tagfoden skal forebygges med effektive, kollektive sikkerhedsforanstaltninger som fx [skærm](#) eller [stillads](#), der med sikkerhed kan standse fald af personer.

[Individuelt faldsikringsudstyr](#) kan bruges i stedet for kollektive sikkerhedsforanstaltninger, når arbejdet er kortvarigt. Det vil sige, at arbejdsopgaven kan udføres på ca. 4 mandetimer.

#### Måling af højden

Højden på 2 meter til tagfoden måles lodret fra overkanten af tagfoden (overkanten af tagbeklædningen) til underlaget. Højden på 5 meter til arbejdet på taget måles ligeledes lodret fra underlaget.

Hvis der er niveauforskelle på underlaget, måles højden på det sted, hvor der er den største faldhøjde.

Hvis det underlag, som den ansatte kan falde ned på, hælder, er der risiko for, at faldet kan fortsætte. Højden på henholdsvis 2 meter til tagfoden og 5 meter til arbejdet på taget skal derfor måles til det laveste underlag, som den ansatte kan falde ned på.

#### Særlig fare for nedstyrtning eller tilskadekomst

Hvis arbejdet indebærer en særlig fare for nedstyrtning, der fx kan være forårsaget af et glat underlag, kraftig blæst, dårlig sigtbarhed, brug af maskiner eller opmærksomhedskrævende arbejde, skal der etableres sikkerhedsforanstaltninger uanset faldhøjden.

Det samme gælder, hvis risikoen for at komme til skade forøges, fordi de ansatte kan falde ned på fx opstabilede materialer, skarpe kanter, armeringsjern, trapper eller kælderskakte eller fordi de kan styrte gennem underlaget.

Kravet om, at der skal sikres mod nedstyrtning uanset faldhøjden, når der er særlig fare for nedstyrtning eller særlig fare for tilskadekomst, gælder i alle tilfælde og ved alle arbejdsprocesser på tage.

### Arbejde på glat tagflade

Der skal anvendes **tagstiger**, hvis tagfladen er glat, medmindre lægterne på taget kan fungere forsvarligt som erstatning for tagstiger. Det gælder også, hvis højden fra tag-foden til underlaget er mindre end 2 meter, og arbejdet foregår i en lavere højde end 5 meter.

Lægter kan erstatte tagstiger, når der bruges nye C18-mærkede lægter (3,8 X 7,3 cm), og afstanden mellem lægterne ikke er større end 46 cm målt fra overkanten af den ene lægte til overkanten af den næste lægte. Det er en forudsætning, at spærafstanden ikke er større end 1 meter.

### 2.2. Arbejde ved pladser for op- og nedhejsning af materialer samt vedindhak i tage med en hældning på 15 til 34 grader

Pladser langs tagfod, hvor der er etableret mulighed for op- og nedhejsning af materialer mv., skal forsynes med fx skærme, når den lodrette afstand fra tagets kant til underlaget det pågældende sted er større end 2 meter. Det samme gælder omkring rør til nedstyrtning af affald.

Ved indhak i taget skal der foretages en lignende sikring mod nedstyrtning, når afstanden ned til underlaget er større end 2 meter.

Pladser for op- og nedhejsning af materialer, områder omkring rør til nedstyrtning af affald samt indhak i taget skal sikres mod nedstyrtning uanset afstanden ned til underlaget, hvis der er særlig fare for nedstyrtning eller særlig fare for tilskadekomst ved nedstyrtning.

### 2.3. Arbejde ved huller i tagfladen på tage med en hældning på 15 til 34 grader

Ansatte, der arbejder og færdes på tage, skal sikres mod at styrte ned i bygningen gennem åbninger og huller i tagfladen – som fx huller til ovenlys. Det skal ske med effektive, kollektive sikkerhedsforanstaltninger som fx **skærm**, **overdækning**, **tagstiger** og **gangbroer** eller **sikkerhedsnet**.

Huller på omkring 30 x 30 cm og derover anses for at udgøre en risiko for nedstyrtning for personer. Også mindre huller, der på anden måde udgør en sikkerhedsrisiko, skal sikres med fx overdækning.

Sikkerhedsforanstaltningerne skal etableres uanset faldhøjden.

### 2.4. Arbejde på ikke bæredygtigt underlag på tage med en hældning på 15 til 34 grader

Ansatte, der arbejder og færdes på tage – fx med montage af materialer, der ikke er bæredygtige – skal sikres mod at styrte ned i bygningen. Det skal ske med effektive, kollektive sikkerhedsforanstaltninger som fx **skærm**, **overdækning**, **tagstiger** og **gangbroer** eller **sikkerhedsnet**.

Det er vigtigt at være opmærksom på underlagets bæredygtighed og at følge leverandørens anvisninger ved arbejde og færdsel på fx cementbaserede bølgeplader, klare bølgeplader, glasplader og PVC-plader.

Ved renovering og reparation er det særligt vigtigt at være opmærksom på tagets alder og tilstand, da påvirkninger fra vind og vejr gennem mange år kan have ødelagt materialernes bæredygtighed.

Sikkerhedsforanstaltningerne skal etableres uanset faldhøjden.

### **2.5. Arbejde ved gavle o.l. på tage med en hældning på 15 til 34 grader**

Ved arbejde og færdsel på tage ved gavle, hvor afstanden ned til underlaget er større end 2 meter, skal der, når de ansatte skal arbejde eller færdes mindre end 2 meter fra gavlkanten, opsættes **rækværk** eller anden lige så effektiv kollektiv sikkerhedsforanstaltning som fx **stillads**. Det samme gælder, hvis der skal udføres arbejde på frontspidser, kviste o.l.

**Individuelt faldsikringsudstyr** kan bruges i stedet for kollektive sikkerhedsforanstaltninger, når arbejdet er kortvarigt. Det vil sige, at arbejdsopgaven kan udføres på ca. 4 mandetimer.

Er der særlig fare for nedstyrtning eller særlig fare for tilskadekomst ved nedstyrtning skal faren for nedstyrtning ved gavlen imødegås uanset faldhøjden.

### **2.6. Sikkerhedsforanstaltninger ved arbejde på tage med en hældning på 15 til 34 grader**

Det er ofte nødvendigt at kombinere flere kollektive sikkerhedsforanstaltninger for at sikre de ansatte effektivt mod nedstyrtning og gennemstyrtning. Kollektive sikkerhedsforanstaltninger som fx **rækværk** og **skærme**, **stillads**, **overdækning**, **gangbroer** og **tagstiger** samt **sikkerhedsnet** går forud for foranstaltninger til individuel beskyttelse, men det kan i visse situationer være nødvendigt at supplere de kollektive sikkerhedsforanstaltninger med egnet **individuelt faldsikringsudstyr**.

Sikkerhedsforanstaltninger skal vælges under hensyn til arbejdets art, højden der arbejdes i og de forhold, hvorunder arbejdet udføres.

Sikkerhedsforanstaltningerne skal samtidigt vælges, så faren ved at etablere og fjerne dem, er mindre end den fare, de skal afværge.

Sikkerhedsforanstaltningerne skal etableres, inden de ansatte begynder at arbejde på taget.

Sikkerhedsforanstaltninger skal monteres og bruges i overensstemmelse med leverandørens anvisninger.

Undertag, tagplader og andre byggematerialer, der forudsættes at kunne sikre de ansatte mod gennemstyrtning, skal være dokumenteret bæredygtige og monteret efter leverandørens anvisninger.

De ansatte skal være tilstrækkeligt oplærte og instruerede, så de kan bruge sikkerhedsforanstaltningerne korrekt.

Ansatte, der skal opstille stilladser, der er mere end 3 meter høje, skal have gennemgået en lovpligtig stilladsuddannelse.

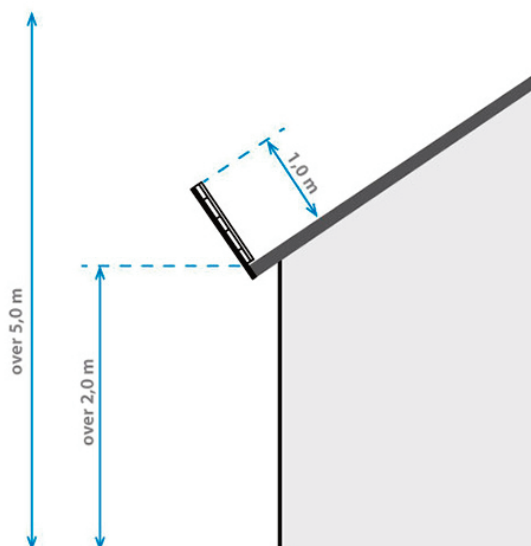
### Rækværk og skærme

Rækværk og skærme, der bruges som sikring mod nedstyrtning, skal – uanset om det er et systemrækværk/-skærm eller et rækværk/skærm, der konstrueres på stedet – være tilstrækkeligt høje, have den fornødne styrke og være forsvarligt udført, så de effektivt kan forhindre, at en person falder ned. Både systemrækværk/-skærm og rækværk/skærm, der konstrueres på stedet, skal leve op til kravene i EN/DS standard 13374 om midlertidige rækværk eller mindst have et tilsvarende sikkerhedsniveau.

Systemrækværk og -skærme, der er produceret efter EN/DS-standard 13374, vil i de fleste tilfælde være egnede som sikring mod nedstyrtning. Skærme ved tagfoden skal i henhold til standarden mindst etableres som klasse B- eller klasse C-skærme afhængigt af den lodrette faldhøjde, mens rækværk ved gavle mindst skal etableres som klasse A-rækværk.

#### *Sikring ved tagfoden ved taghældning på 15 til 30 grader*

En klasse B-skærm med en højde på mindst 1 meter – hvor åbningerne mellem hånd-, knæ- og fodliste ikke er større end 25 cm – vil i de fleste tilfælde være tilstrækkelig sikring mod nedstyrtning ved tagfoden fra tage med en hældning på op til 30 grader. Skærmen skal kunne give støtte ved gang langs skærmen samt holde til, at en person læner sig op ad den eller falder ind i den samt kunne stoppe en person, der glider eller falder på tagfladen.

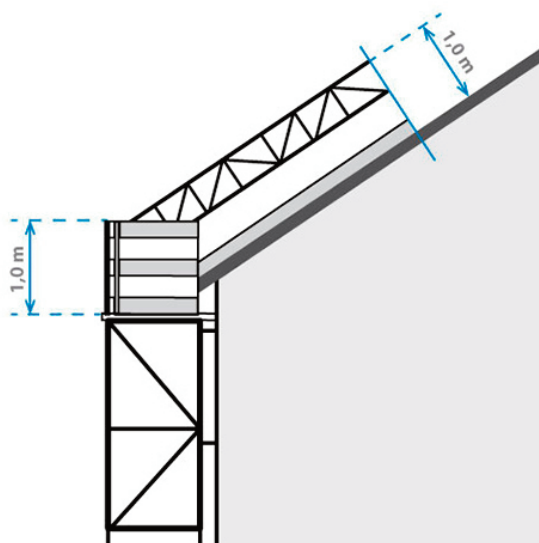


Figur 2.6.1 – Skærm placeret som sikring på tagfod.

#### *Sikring ved tagfoden ved taghældning fra 30 til 34 grader*

En klasse B-skærm vil i de fleste tilfælde være tilstrækkelig sikring mod nedstyrtning ved tagfoden fra tage med en hældning fra 30 til 34 grader, når den lodrette faldhøjde ned ad tagfladen ikke overstiger 2 meter.

Hvis den lodrette faldhøjde ned ad tagfladen overstiger 2 meter, vil en klasse C-skærm – hvor åbningerne i skærmen ikke er større end 10 cm – i de fleste tilfælde være tilstrækkelig sikring mod nedstyrtning ved tagfoden. Skærmen skal effektivt kunne stoppe en person, der glider eller falder ned ad den hældende tagflade.



Figur 2.6.2 – Rækværk som sikring på tage ved gavle.

#### *Rækværk ved gavle*

Et klasse A-rækværk med en håndliste i 1 meters højde, en knæliste i 0,5 meters højde og en 15 cm høj fodliste – hvor åbningerne mellem hånd-, knæ- og fodliste ikke er større end 47 cm – vil i de fleste tilfælde være tilstrækkelig sikring mod nedstyrtning fra gavle på tage.

#### **Murkroner og sternkanter**

Murkroner og sternkanter mv. kan kun fungere som sikring mod nedstyrtning, hvis de har en højde, styrke og udformning, der mindst svarer til et rækværk. Det indebærer bl.a., at de mindst skal være 1 meter høje.

#### **Stillads**

Stilladsdækket på et stillads, der bruges som sikring mod nedstyrtning ved tagfoden, må højst være placeret 0,5 meter under den øverste del af tagfoden (overkanten på tagfladen).

Stilladset skal effektivt og forsvarligt sikre mod nedstyrtningsfare. Det indebærer bl.a., at stilladset skal have et forsvarligt rækværk, som både er højt nok til at sikre mod nedstyrtning fra tagfladen og ved adgangen mellem tag og stillads.

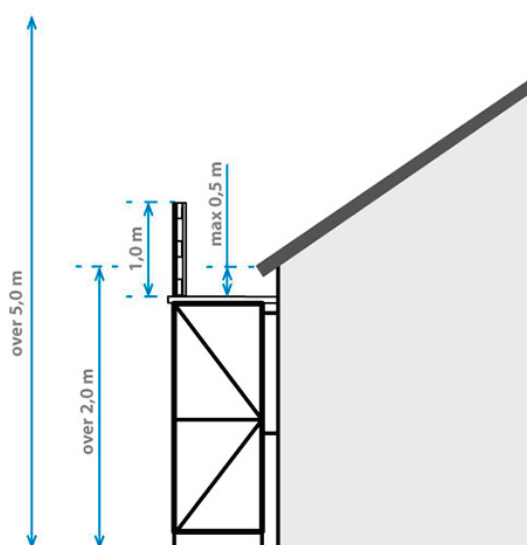
Selve stilladset skal leve op til sikkerhedsniveauet i EN/DS-standarderne for facadestilladser og midlertidige konstruktioner til bygningsværk (stillads) eller tilsvarende.

Stilladset skal opstilles på en sådan måde, at faren for tilskadekomst ved fald fra taget og ned på stilladset begrænses mest muligt. Det betyder, at stilladsdækket normalt skal placeres, så det slutter tæt til tagkanten eller facaden, og så der ikke er opragende stilladsdele, som de ansatte kan komme til skade på.

Den del af stilladset, der ved tagfoden skal sikre mod nedstyrtning fra taget, skal være på niveau med EN/DS-standard 13374 om midlertidige rækværkssystemer.

Stilladsdækket skal, når det placeres under tagfoden, etableres, så det er helt plant uden kanter, huller eller opragende genstande. Det kan fx sikres ved afdækning af det øverste stilladsdæk med plane krydsfinerplader.

Hvis de ansatte ved fald fra taget kan ramme rækværket på stilladsdækket ved tagfoden, skal rækværket – afhængigt af tagets hældning og den lodrette faldhøjde – etableres som en klasse B- eller C-skærm efter EN/DS-standard 13374. Et sådant sikkerhedsniveau kan normalt opnås ved, at stilladsets standardrækværk suppleres indvendigt med en tæt skærm ved hjælp af fx krydsfinerplader eller et andet materiale, der er lige så stabilt og holdbart.



Figur 2.6.3 – Stillads med skærm opstillet som sikring ved tagfod.

### Overdækning

Overdækning over huller i tagfladen skal laves af materialer, der er tilstrækkeligt stærke til at modstå de belastninger, som de kan blive udsat for.

Overdækninger skal sikres mod forskydning og må ikke være glatte, hvis de ansatte skal færdes på dem.



### **Gangbroer og tagstiger**

Gangbroer eller tagstiger med et forsvarligt rækværk mod det område, hvorfra der kan ske nedstyrtning, kan bruges som sikring mod gennemstyrtning og nedstyrtning fx under montering af tagbeklædning.

### **Sikkerhedsnet**

Sikkerhedsnet – der ikke sikrer mod nedstyrtning, men alene afbøder et fald – kan bruges som sikring i situationer, hvor det ikke er muligt at bruge mere sikre metoder.

Sikkerhedsnet skal monteres så tæt som muligt op under det sted, der skal sikres, og udfylde hele hullet.

Sikkerhedsnet skal monteres på en sådan måde, at en person, der falder ned i nettet, ikke kan ramme bygningsdele mv.

### **Individuelt faldsikringsudstyr**

Individuelt faldsikringsudstyr kan bruges som eneste sikkerhedsforanstaltning, når arbejdet er kortvarigt, og når udstyret bruges sikkerheds- og sundhedsmæssigt fuldt forsvarligt. Kortvarigt arbejde er en arbejdsopgave, der normalt kan udføres på ca. 4 mandetimer.

Vurderingen af, om arbejdet er kortvarigt, og kan udføres med faldsikringsudstyr, beror på, hvor lang tid den enkelte og naturligt sammenhængende arbejdsopgave tager. Det betyder, at der godt kan bruges faldsikringsudstyr ved flere forskellige arbejdsopgaver på en stor byggeplads, men ikke, at man kan dele en naturligt sammenhængende arbejdsopgave op i små enkeltstående arbejdsprocesser.

Individuelt faldsikringsudstyr må kun bruges til arbejdsopgaver, hvor det er egnet. De ansatte skal være oplært og instrueret i at bruge faldsikringsudstyret, inden det tages i brug. Man skal så vidt muligt vælge faldhindrende udstyr frem for faldstoppende udstyr.

Faldsikringsudstyr, som er faldstoppende, skal indeholde en falddæmper. Samtidig skal fastgørelsespunktet kunne optage et træk på 12 kN (det svarer til ca. 1.200 kg).

Der skal, når der bruges faldstoppende udstyr, udarbejdes en plan for redning efter et fald, herunder brug af redningsudstyr, da der hurtigt kan opstå skader på en hængende person.

### **Rappellingudstyr**

Rappellingsudstyr kan ikke erstatte rækværk, skærme, stillads o.l. ved arbejde på tage. Rappellingsudstyr kan dog bruges som erstatning for kollektive sikkerhedsforanstaltninger ved kortvarigt arbejde, hvor udstyret fungerer som individuelt faldsikringsudstyr.

## **2.7. Rækværk og skærme, der konstrueres på byggepladsen**

Rækværk og skærme, der laves på byggepladsen, skal konstrueres efter EN/DS-standard 13374 om midlertidige rækværk eller mindst på et tilsvarende sikkerhedsniveau.

Træ, der bruges til rækværk og skærme, skal være af god handelskvalitet og uden større, gennemgående knaster eller andet, der kan nedsætte træets styrke. Det vil i henhold til standarden sige, at der mindst skal bruges klasse C16-træ.

#### *Rækværk ved gavle*

Rækværk til gavle kan etableres med et sikkerhedsniveau, der svarer til et klasse A-rækværk med en højde på mindst 1 meter.

Et rækværk med en scepterafstand på højst 2,25 meter kan – som alternativ til standardens krav om beregning eller test med statisk belastning – konstrueres under disse forudsætninger:

- Rækværket skal kunne holde til, at en person læner sig op ad det eller falder ind i det, og skal kunne give støtte ved gang langs rækværket.
- Sceptrene skal kunne modstå en punktbelastning på 1,25 kN (det svarer til ca. 125 kg) på det sted, hvor håndlisten er fastgjort, uden, at de forskydes mere end 25 mm fra den oprindelige placering.
- Hånd- og knælisters skal mindst udføres i mindst 32 x 125 mm brædder og fodlisten i 32 x 150 mm brædder.
- Håndlisten placeres i 1 meters højde, knælisten i 0,5 meters højde og fodlisten skal slutte tæt til underlaget. Åbningerne mellem dem må ikke overstige 47 cm.

#### *Skærme ved tagfoden*

En klasse B-skærm med en højde på mindst 1 meter – hvor åbningerne mellem hånd-, knæ- og fodliste ikke er større end 25 cm – vil i de fleste tilfælde være tilstrækkelig sikring mod nedstyrtning ved tagfoden fra tage med en hældning på op til 30 grader samt på tage med en hældning fra 30 til 34 grader, hvis den lodrette faldhøjde ned ad tagfladen ikke overstiger 2 meter. Hvis faldhøjden overstiger 2 meter, vil en klasse C-skærm – hvor åbningerne i skærmen ikke overstiger 10 cm – i de fleste tilfælde være tilstrækkelig sikring mod nedstyrtning ved tagfoden.

Skærme til sikring mod nedstyrtning ved tagfoden kan etableres ved at montere holdbare krydsfinerplader indvendigt på rækværket. Det er en forudsætning, at skærmene anbringes i en vinkel på 80-90 grader på tagfladen og at de mindst har en højde over tagfladen på 1 meter.

Skærme, der laves på stedet til sikring mod nedstyrtning ved tagfoden, skal effektivt kunne stoppe en person, der glider eller falder ned ad den hældende tagflade. Skærmene skal derfor kunne optage dynamiske belastninger.

Skærme, der svarer til klasse B, skal overalt i bunden kunne optage en energi på mindst 1100 J og øverst en energi på 500 J og samtidig stadig sikre mod nedstyrtning.

Skærme, der svarer til klasse C, skal overalt i bunden kunne optage en energi på mindst 2200 J og øverst en energi på 500 J og samtidig stadig sikre mod nedstyrtning.

Skærmene kan afprøves ved at lade en testcylinder rulle 5 meter ned ad en 60 graders rampe og ramme skærmen. Skærmen skal herefter være belastet i 3 minutter af cylinderen. Testcylinderen skal have en masse på 75 kg, en længde på ca. 1 meter og en diameter på ca. 300 mm. Skærmene skal kunne modstå belastningen og stadig sikre mod nedstyrtning.

## ■ 3. Tage med hældning på 34 til 60 grader

### 3.1. Arbejde ved tagfod og på tagfladen på tage med en hældning på 34 til 60 grader

Ansatte, der arbejder og færdes på tage med en hældning på 34 til 60 grader, skal sikres mod nedstyrtning ved tagfoden, når der er mere end 2 meter fra tagfoden og ned til underlaget, og der samtidig under arbejdets udførelse vil forekomme arbejde eller færdsel i en højde af mere end 5 meter over underlaget. Underlaget kan fx være omgivende terræn eller et andet underlag som fx et fladt tag på en lavere bygning.

Der skal også sikres mod nedstyrtning ved tagfoden uanset højden, hvis der er særlig fare for nedstyrtning eller særlig fare for tilskadekomst ved nedstyrtning.

#### Sikring mod nedstyrtning

Risikoen for nedstyrtning ved tagfoden skal forebygges med effektive, kollektive sikkerhedsforanstaltninger som fx [skærme](#) eller [stillads](#), der med sikkerhed kan standse fald af personer.

[Individuelt faldsikringsudstyr](#) kan bruges i stedet for kollektive sikkerhedsforanstaltninger, når arbejdet er kortvarigt. Det vil sige, at arbejdsopgaven kan udføres på ca. 4 mandetimer.

#### Måling af højden

Højden på 2 meter til tagfoden måles lodret fra overkanten af tagfoden (overkanten af tagbeklædningen) til underlaget. Højden på 5 meter til arbejdet på taget måles ligeledes lodret fra underlaget.

Hvis der er niveauforskelle på underlaget, måles højden på det sted, hvor der er den største faldhøjde.

Hvis det underlag, som den ansatte kan falde ned på, hælder, er der risiko for, at faldet kan fortsætte. Højden på henholdsvis 2 meter til tagfoden og 5 meter til arbejdet på taget skal derfor måles til det laveste underlag, som den ansatte kan falde ned på.

#### Arbejde og færdsel op ad tagfladen

Ved arbejde eller færdsel op ad tagfladen må den lodrette afstand til [skærm](#) e.l. aldrig overstige 5 meter.

Der skal anvendes [tagstiger](#), medmindre lægterne på taget kan fungere forsvarligt som erstatning for tagstiger. Det gælder også, hvis højden fra tagfoden til underlaget er mindre end 2 meter og arbejdet foregår i en lavere højde end 5 meter.

Lægter kan erstatte tagstiger, når der bruges nye C18-mærkede lægter (3,8 X 7,3 cm), og afstanden mellem lægterne ikke er større end 46 cm målt fra overkanten af den ene lægte til overkanten af den næste lægte. Det er en forudsætning, at spærafstanden ikke er større end 1 meter.

**Særlig fare for nedstyrtning eller tilskadekomst**

Hvis arbejdet indebærer en særlig fare for nedstyrtning, der fx kan være forårsaget af et glat underlag, kraftig blæst, dårlig sigtbarhed, brug af maskiner og opmærksomhedskrævende arbejde, skal der etableres sikkerhedsforanstaltninger uanset faldhøjden.

Det samme gælder, hvis risikoen for at komme til skade forøges, fordi de ansatte kan falde ned på fx opstabilede materialer, skarpe kanter, armeringsjern, trapper eller kælderskakte eller fordi de kan styrte gennem underlaget.

Kravet om, at der skal sikres mod nedstyrtning uanset faldhøjden, når der er særlig fare for nedstyrtning eller særlig fare for tilskadekomst, gælder i alle tilfælde og ved alle arbejdsprocesser på tage.

**3.2. Arbejde ved pladser for op- og nedhejsning af materialer samt ved indhak i tage med en hældning på 34 til 60 grader**

Pladser langs tagfod, hvor der er etableret mulighed for op- og nedhejsning af materialer mv., skal forsynes med fx [skærme](#), når den lodrette afstand fra tagets kant til underlaget det pågældende sted er større end 2 meter. Det samme gælder omkring rør til nedstyrtning af affald.

Ved indhak i taget skal der foretages en lignende sikring mod nedstyrtning, når afstanden ned til underlaget er større end 2 meter.

Pladser for op- og nedhejsning af materialer, områder omkring rør til nedstyrtning af affald samt indhak i taget skal sikres mod nedstyrtning uanset afstanden ned til underlaget, hvis der er særlig fare for nedstyrtning eller særlig fare for tilskadekomst ved nedstyrtning.

**3.3. Arbejde ved huller i tagfladen på tage med en hældning på 34 til 60 grader**

Ansatte, der arbejder og færdes på tage, skal sikres mod at styrte ned i bygningen gennem åbninger og huller i tagfladen – som fx huller til ovenlys. Det skal ske med effektive, kollektive sikkerhedsforanstaltninger som fx [skærme](#), [overdækning](#), [tagstiger](#) og [gangbroer](#) eller [sikkerhedsnet](#).

Huller på omkring 30 x 30 cm og derover anses for at udgøre en risiko for nedstyrtning for personer. Også mindre huller, der på anden måde udgør en sikkerhedsrisiko, skal sikres med fx [overdækning](#).

Sikkerhedsforanstaltningerne skal etableres uanset faldhøjden.

**3.4. Arbejde på ikke bæredygtigt underlag på tage med en hældning på 34 til 60 grader**

Ansatte, der arbejder og færdes på tage – fx med montage af materialer, der ikke er bæredygtige – skal sikres mod at styrte ned i bygningen. Det skal ske med effektive,

kollektive sikkerhedsforanstaltninger som fx [skærme](#), [overdækning](#), [tagstiger](#) og [gangbroer](#) eller [sikkerhedsnet](#).

Det er vigtigt at være opmærksom på underlagets bæredygtighed og at følge leverandørens anvisninger ved arbejde og færdsel på fx cementbaserede bølgeplader, klare bølgeplader, glasplader og PVC-plader.

Ved renovering og reparation er det særligt vigtigt at være opmærksom på tagets alder og tilstand, da påvirkninger fra vind og vejr gennem mange år kan have ødelagt materialernes bæredygtighed.

Sikkerhedsforanstaltningerne skal etableres uanset faldhøjden.

### 3.5. Arbejde ved gavle o.l. på tage med en hældning på 34 til 60 grader

Ved arbejde og færdsel på tage ved gavle, hvor afstanden ned til underlaget er større end 2 meter, skal der, når de ansatte skal arbejde eller færdes mindre end 2 meter fra gavlkanten, opsættes [rækværk](#) eller anden lige så effektiv kollektiv sikkerhedsforanstaltning som fx [stillads](#). Det samme gælder, hvis der skal udføres arbejde på frontspidser, kviste o.l.

[Individuelt faldsikringsudstyr](#) kan bruges i stedet for kollektive sikkerhedsforanstaltninger, når arbejdet er kortvarigt. Det vil sige, at arbejdsopgaven kan udføres på ca. 4 mandetimer.

Er der særlig fare for nedstyrtning eller særlig fare for tilskadekomst ved nedstyrtning skal faren for nedstyrtning ved gavlen imødegås uanset faldhøjden.

### 3.6. Sikkerhedsforanstaltninger ved arbejde på tage med en hældning på 34 til 60 grader

Det er ofte nødvendigt at kombinere flere kollektive sikkerhedsforanstaltninger for at sikre de ansatte effektivt mod nedstyrtning og gennemstyrtning. Kollektive sikkerhedsforanstaltninger som fx [skærme](#), [stillads](#), [overdækning](#), [gangbroer](#) og [tagstiger](#) samt [sikkerhedsnet](#) går forud for foranstaltninger til individuel beskyttelse, men det kan i visse situationer være nødvendigt at supplere disse med egnet [individuelt faldsikringsudstyr](#).

Sikkerhedsforanstaltninger skal vælges under hensyn til arbejdets art, højden der arbejdes i og de forhold, hvorunder arbejdet udføres.

Sikkerhedsforanstaltningerne skal samtidigt vælges, så faren ved at etablere og fjerne dem, er mindre end den fare, de skal afværge.

Sikkerhedsforanstaltningerne skal etableres, inden de ansatte begynder at arbejde på taget.

Sikkerhedsforanstaltninger skal monteres og bruges i overensstemmelse med leverandørens anvisninger.

Undertag, tagplader og andre byggematerialer, der forudsættes at kunne sikre de ansatte mod gennemstyrtning, skal være dokumenteret bæredygtige og monteret efter leverandørens anvisninger.

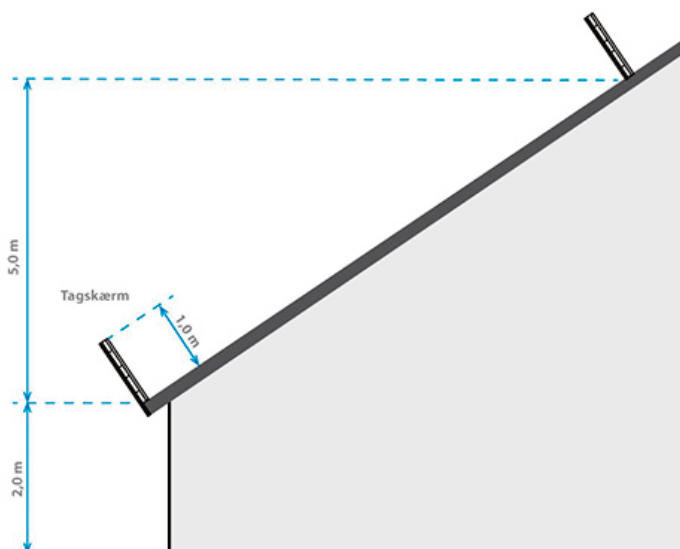
De ansatte skal være tilstrækkeligt oplærte og instruerede, så de kan bruge sikkerhedsforanstaltningerne korrekt.

Ansatte, der skal opstille stilladser, der er mere end 3 meter høje, skal have gennemgået en lovpligtig stilladsuddannelse.

### Rækværk og skærme

Rækværk og skærme, der bruges som sikring mod nedstyrtning, skal – uanset om det er et systemrækværk/-skærm eller et rækværk/skærm, der konstrueres på stedet – være tilstrækkeligt høje, have den fornødne styrke og være forsvarligt udført, så de effektivt kan forhindre, at en person falder ned. Både systemrækværk/-skærm og rækværk/skærm, der konstrueres på stedet, skal leve op til kravene i EN/DS standard 13374 om midlertidige rækværk eller mindst have et tilsvarende sikkerhedsniveau.

Systemrækværk og -skærme, der er produceret efter EN/DS-standard 13374, vil i de fleste tilfælde være egnede som sikring mod nedstyrtning. Skærme ved tagfoden skal mindst etableres som klasse B- eller klasse C-skærme afhængigt af den lodrette faldhøjde, mens rækværk ved gavle mindst skal etableres som klasse A-rækværk.



Figur 3.6.1 – Klasse C-skærme placeret som sikring på tagfod og på tagflade. Der kan bruges B-skærme i stedet, hvis den lodrette afstand reduceres til 2 meter.

#### Sikring ved tagfoden ved taghældning på 34 til 60 grader

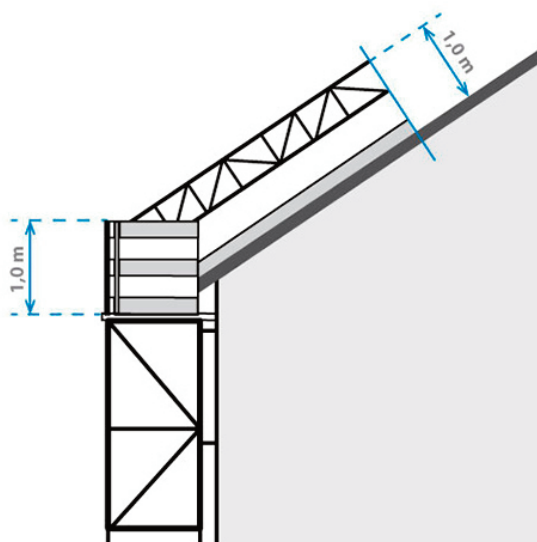
En klasse C-skærm med en højde på mindst 1 meter, hvor åbningerne i skærmen ikke er større end 10 cm, vil i de fleste tilfælde være tilstrækkelig sikring mod nedstyrtning ved tagfoden, når den lodrette afstand fra arbejdet på tagfladen ikke overstiger 5 meter. Skærmen skal effektivt kunne stoppe en person, der glider eller falder ned ad den hældende tagflade.



En klasse B-skærm med en højde på mindst 1 meter – hvor åbningerne mellem hånd-, knæ- og fodliste ikke er større end 25 cm – kan anvendes, hvis den lodrette faldhøjde ned ad tagfladen højst er 2 meter.

#### *Sikring op ad tagfladen*

Skærme, der monteres på tagfladen for at begrænse faldlængden ned ad tagfladen, kan etableres som klasse C-skærme, hvis den lodrette afstand mellem skærmene er højst 5 meter. Hvis den lodrette afstand mellem skærmene begrænses til højst 2 meter, kan sikringen foretages med en klasse B-skærm.



Figur 3.6.2 – Rækværk som sikring på tage ved gavle.

#### *Rækværk ved gavle*

Et klasse A-rækværk med en håndliste i 1 meters højde, en knæliste i 0,5 meters højde og en 15 cm høj fodliste – hvor åbningerne mellem hånd-, knæ- og fodliste ikke er større end 47 cm – vil i de fleste tilfælde være tilstrækkelig sikring mod nedstyrtning fra gavle på tage.

#### **Murkroner og sternkanter**

Murkroner og sternkanter mv. kan kun fungere som sikring mod nedstyrtning, hvis de har en højde, styrke og udformning, der mindst svarer til et rækværk. Det indebærer bl.a., at de mindst skal være 1 meter høje.

#### **Stillads**

Stilladsdækket på et stillads, der bruges som sikring mod nedstyrtning ved tagfoden, må højst være placeret 0,5 meter under den øverste del af tagfoden (overkanten på tagfladen).

Stilladset skal effektivt og forsvarligt sikre mod nedstyrtningsfare. Det indebærer bl.a., at stilladset skal have et forsvarligt rækværk, som både er højt nok til at sikre mod nedstyrtning fra tagfladen og ved adgangen mellem tag og stillads.

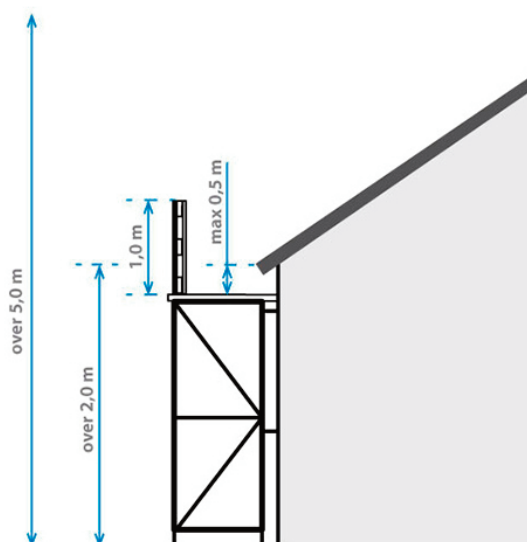
Selve stilladset skal leve op til sikkerhedsniveauet i EN/DS-standarderne for facadestilladser og midlertidige konstruktioner til bygningsværk (stillads) eller tilsvarende.

Stilladset skal opstilles på en sådan måde, at faren for tilskadekomst ved fald fra taget og ned på stilladset begrænses mest muligt. Det betyder, at stilladsdækket normalt skal placeres, så det slutter tæt til tagkanten eller facaden, og så der ikke er opragende stilladsdele, som de ansatte kan komme til skade på.

Den del af stilladset, der ved tagfoden skal sikre mod nedstyrtning fra taget, skal være på niveau med EN/DS-standard 13374 om midlertidige rækværkssystemer.

Stilladsdækket skal, når det placeres under tagfoden, etableres, så det er helt plant uden kanter, huller eller opragende genstande. Det kan fx sikres ved afdækning af det øverste stilladsdæk med plane krydsfinerplader.

Hvis de ansatte ved fald fra taget kan ramme rækværket på stilladsdækket ved tagfoden, skal rækværket – afhængigt af tagets hældning og den lodrette faldhøjde – etableres som en klasse B- eller C-skærm efter EN/DS-standard 13374. Et sådant sikkerhedsniveau kan normalt opnås ved, at stilladsets standardrækværk suppleres indvendigt med en tæt skærm ved hjælp af fx krydsfinerplader eller et andet materiale, der er lige så stabilt og holdbart.



Figur 3.6.3 – Stillads med skærm opstillet som sikring ved tagfod.

### Overdækning

Overdækning over huller i tagfladen skal laves af materialer, der er tilstrækkeligt stærke til at modstå de belastninger, som de kan blive udsat for.

Overdækninger skal sikres mod forskydning og må ikke være glatte, hvis de ansatte skal færdes på dem.

**Gangbroer og tagstiger**

Gangbroer eller tagstiger med et forsvarligt rækværk mod det område, hvorfra der kan ske nedstyrtning, kan bruges som sikring mod gennemstyrtning og nedstyrtning fx under montering af tagbeklædning.

**Sikkerhedsnet**

Sikkerhedsnet – der ikke sikrer mod nedstyrtning, men alene afbøder et fald – kan bruges som sikring i situationer, hvor det ikke er muligt at bruge mere sikre metoder.

Sikkerhedsnet skal monteres så tæt som muligt op under det sted, der skal sikres, og udfylde hele hullet.

Sikkerhedsnet skal monteres på en sådan måde, at en person, der falder ned i nettet, ikke kan ramme bygningsdele mv.

**Individuelt faldsikringsudstyr**

Individuelt faldsikringsudstyr kan bruges som eneste sikkerhedsforanstaltning, når arbejdet er kortvarigt, og når udstyret bruges sikkerheds- og sundhedsmæssigt fuldt forsvarligt. Kortvarigt arbejde er en arbejdsopgave, der normalt kan udføres på ca. 4 mandetimer.

Vurderingen af, om arbejdet er kortvarigt, og kan udføres med faldsikringsudstyr, beror på, hvor lang tid den enkelte og naturligt sammenhængende arbejdsopgave tager. Det betyder, at der godt kan bruges faldsikringsudstyr ved flere forskellige arbejdsopgaver på en stor byggeplads, men ikke, at man kan dele en naturligt sammenhængende arbejdsopgave op i små enkeltstående arbejdsprocesser.

Individuelt faldsikringsudstyr må kun bruges til arbejdsopgaver, hvor det er egnet. De ansatte skal være oplært og instrueret i at bruge faldsikringsudstyret, inden det tages i brug. Man skal så vidt muligt vælge faldhindrende udstyr frem for faldstoppende udstyr.

Faldsikringsudstyr, som er faldstoppende, skal indeholde en falddæmper. Samtidig skal fastgørelsespunktet kunne optage et træk på 12 kN (det svarer til ca. 1.200 kg).

Der skal, når der bruges faldstoppende udstyr, udarbejdes en plan for redning efter et fald, herunder brug af redningsudstyr, da der hurtigt kan opstå skader på en hængende person.

**Rappellingudstyr**

Rappellingsudstyr kan ikke erstatte rækværk, skærme, stillads o.l. ved arbejde på tage. Rappellingsudstyr kan dog bruges som erstatning for kollektive sikkerhedsforanstaltninger ved kortvarigt arbejde, hvor udstyret fungerer som individuelt faldsikringsudstyr.

**3.7. Rækværk og skærme, der konstrueres på byggepladsen**

Rækværk og skærme, der laves på byggepladsen, skal konstrueres efter EN/DS-standard 13374 om midlertidige rækværk eller mindst på et tilsvarende sikkerhedsniveau.

Træ, der bruges til rækværk og skærme, skal være af god handelskvalitet og uden større, gennemgående knaster eller andet, der kan nedsætte træets styrke. Det vil i henhold til standarden sige, at der mindst skal bruges klasse C16-træ.

#### *Rækværk ved gavle*

Rækværk til gavle kan etableres med et sikkerhedsniveau, der svarer til et klasse A-rækværk med en højde på mindst 1 meter.

Et rækværk med en scepterafstand på højst 2,25 meter kan – som alternativ til standardens krav om beregning eller test med statisk belastning – konstrueres under disse forudsætninger:

- Rækværket skal kunne holde til, at en person læner sig op ad det eller falder ind i det, og skal kunne give støtte ved gang langs rækværket.
- Sceptrene skal kunne modstå en punktbelastning på 1,25 kN (det svarer til ca. 125 kg) på det sted, hvor håndlisten er fastgjort, uden, at de forskydes mere end 25 mm fra den oprindelige placering.
- Hånd- og knælister skal mindst udføres i mindst 32 x 125 mm brædder og fodlisten i 32 x 150 mm brædder.
- Håndlisten placeres i 1 meters højde, knælisen i 0,5 meters højde og fodlisten skal slutte tæt til underlaget. Åbningerne mellem dem må ikke overstige 47 cm.

#### *Skærme ved tagfoden og på tagfladen*

En klasse C-skærm med en højde på mindst 1 meter – hvor åbningerne i skærmen ikke er større end 10 cm – vil i de fleste tilfælde være tilstrækkelig sikring mod nedstyrtning ved tagfoden, når den lodrette afstand fra arbejdet på tagfladen ikke overstiger 5 meter.

En klasse B-skærm med en højde på 1 meter – hvor åbningerne mellem hånd-, knæ- og fodliste ikke er større end 25 cm – kan anvendes, hvis den lodrette faldhøjde ned ad tagfladen højst er 2 meter.

Skærme til sikring mod nedstyrtning ved tagfoden kan etableres ved at montere holdbare krydsfinerplader indvendigt på rækværket. Det er en forudsætning, at skærmene anbringes i en vinkel på 80-90 grader på tagfladen og at de mindst har en højde over tagfladen på 1 meter.

Skærme, der laves på stedet til sikring mod nedstyrtning ved tagfoden og op ad tagfladen, skal effektivt kunne stoppe en person, der glider eller falder ned ad den hældende tagflade. Skærmene skal derfor kunne optage dynamiske belastninger.

Skærme, der svarer til klasse B, skal overalt i bunden kunne optage en energi på mindst 1100 J og øverst en energi på 500 J og samtidig stadig sikre mod nedstyrtning.

Skærme, der svarer til klasse C, skal overalt i bunden kunne optage en energi på mindst 2200 J og øverst en energi på 500 J og samtidig stadig sikre mod nedstyrtning.

Skærmene kan afprøves ved at lade en testcylinder rulle 5 meter ned ad en 60 graders rampe og ramme skærmen. Skærmen skal herefter være belastet i 3 minutter af cylinderen. Testcylinderen skal have en masse på 75 kg, en længde på ca. 1 meter og en diameter på ca. 300 mm. Skærmene skal kunne modstå belastningen og stadig sikre mod nedstyrtning.

## ■ 4. Tage med en hældning på over 60 grader

### 4.1. Arbejde ved tagfod og på tagfladen på tage med en hældning på over 60 grader

Ansatte, der arbejder og færdes på tage med en hældning på over 60 grader, skal sikres mod nedstyrtning ved tagfoden, når der er mere end 2 meter fra tagfoden og ned til underlaget, og der samtidig under arbejdets udførelse vil forekomme arbejde eller færdsel i en højde af mere end 5 meter over underlaget. Underlaget kan fx være omgivende terræn eller et andet underlag som fx et fladt tag på en lavere bygning.

Der skal også sikres mod nedstyrtning ved tagfoden uanset højden, hvis der er særlig fare for nedstyrtning eller særlig fare for tilskadekomst ved nedstyrtning.

#### Sikring mod nedstyrtning

Risikoen for nedstyrtning ved tagfoden skal forebygges med effektive, kollektive sikkerhedsforanstaltninger som fx [skærme](#) eller [stillads](#), der med sikkerhed kan standse fald af personer.

[Individuelt faldsikringsudstyr](#) kan bruges i stedet for kollektive sikkerhedsforanstaltninger, når arbejdet er kortvarigt. Det vil sige, at arbejdsopgaven kan udføres på ca. 4 mandetimer.

#### Måling af højden

Højden på 2 meter til tagfoden måles lodret fra overkanten af tagfoden (overkanten af tagbeklædningen) til underlaget. Højden på 5 meter til arbejdet på taget måles ligeledes lodret fra underlaget.

Hvis der er niveauforskelle på underlaget, måles højden på det sted, hvor der er den største faldhøjde.

Hvis det underlag, som den ansatte kan falde ned på, hælder, er der risiko for, at faldet kan fortsætte. Højden på henholdsvis 2 meter til tagfoden og 5 meter til arbejdet på taget skal derfor måles til det laveste underlag, som den ansatte kan falde ned på.

#### Arbejde og færdsel op ad tagfladen

Ved arbejde eller færdsel op ad tagfladen må den lodrette afstand til [skærme](#) e.l. aldrig overstige 2 meter.

Der skal anvendes [tagstiger](#), medmindre lægterne på taget kan fungere forsvarligt som erstatning for tagstiger. Det gælder også, hvis højden fra tagfoden til underlaget er mindre end 2 meter og arbejdet foregår i en lavere højde end 5 meter.

Lægter kan erstatte tagstiger, når der bruges nye C18-mærkede lægter (3,8 X 7,3 cm), og afstanden mellem lægterne ikke er større end 46 cm målt fra overkanten af den ene lægte til overkanten af den næste lægte. Det er en forudsætning, at spærafstanden ikke er større end 1 meter.

### Særlig fare for nedstyrtning eller tilskadekomst

Hvis arbejdet indebærer en særlig fare for nedstyrtning, der fx kan være forårsaget af et glat underlag, kraftig blæst, dårlig sigtbarhed, brug af maskiner og opmærksomhedskrævende arbejde, skal der etableres sikkerhedsforanstaltninger uanset faldhøjden.

Det samme gælder, hvis risikoen for at komme til skade forøges, fordi de ansatte kan falde ned på fx opstabilede materialer, skarpe kanter, armeringsjern, trapper eller kælderskakte eller fordi de kan styrte gennem underlaget.

Kravet om, at der skal sikres mod nedstyrtning uanset faldhøjden, når der er særlig fare for nedstyrtning eller særlig fare for tilskadekomst, gælder i alle tilfælde og ved alle arbejdsprocesser på tage.

### 4.2. Arbejde ved pladser for op- og nedhejsning af materialer samt ved indhak i tage med en hældning på over 60 grader

Pladser langs tagfod, hvor der er etableret mulighed for op- og nedhejsning af materialer mv., skal forsynes med fx [skærme](#), når den lodrette afstand fra tagets kant til underlaget det pågældende sted er større end 2 meter. Det samme gælder omkring rør til nedstyrtning af affald.

Ved indhak i taget skal der foretages en lignende sikring mod nedstyrtning, når afstanden ned til underlaget er større end 2 meter.

Pladser for op- og nedhejsning af materialer, områder omkring rør til nedstyrtning af affald samt indhak i taget skal sikres mod nedstyrtning uanset afstanden ned til underlaget, hvis der er særlig fare for nedstyrtning eller særlig fare for tilskadekomst ved nedstyrtning.

### 4.3. Arbejde ved huller i tagfladen på tage med en hældning på over 60 grader

Ansatte, der arbejder og færdes på tage, skal sikres mod at styrte ned i bygningen gennem åbninger og huller i tagfladen – som fx huller til ovenlys. Det skal ske med effektive, kollektive sikkerhedsforanstaltninger som fx [skærme](#), [overdækning](#), [tagstiger](#) og [gangbroer](#) eller sikkerhedsnet.

Huller på omkring 30 x 30 cm og derover anses for at udgøre en risiko for nedstyrtning for personer. Også mindre huller, der på anden måde udgør en sikkerhedsrisiko, skal sikres med fx [overdækning](#).

Sikkerhedsforanstaltningerne skal etableres uanset faldhøjden.

### 4.4. Arbejde på ikke bæredygtigt underlag på tage med en hældning på over 60 grader

Ansatte, der arbejder og færdes på tage – fx med montage af materialer, der ikke er bæredygtige – skal sikres mod at styrte ned i bygningen. Det skal ske med effektive,



kollektive sikkerhedsforanstaltninger som fx [skærme](#), [overdækning](#), [tagstiger](#) og [gangbroer](#).

Det er vigtigt at være opmærksom på underlagets bæredygtighed og at følge leverandørens anvisninger ved arbejde og færdsel på fx cementbaserede bølgeplader, klare bølgeplader, glasplader og PVC-plader.

Ved renovering og reparation er det særligt vigtigt at være opmærksom på tagets alder og tilstand, da påvirkninger fra vind og vejr gennem mange år kan have ødelagt materialernes bæredygtighed.

Sikkerhedsforanstaltningerne skal etableres uanset faldhøjden.

#### **4.5. Arbejde ved gavle o.l. på tage med en hældning på over 60 grader**

Ved arbejde og færdsel på tage ved gavle, hvor afstanden ned til underlaget er større end 2 meter, skal der, når de ansatte skal arbejde eller færdes mindre end 2 meter fra gavlkanten, opsættes [rækværk](#) eller anden lige så effektiv kollektiv sikkerhedsforanstaltning som fx [stillads](#). Det samme gælder, hvis der skal udføres arbejde på frontspidser, kviste o.l.

[Individuelt faldsikringsudstyr](#) kan bruges i stedet for kollektive sikkerhedsforanstaltninger, når arbejdet er kortvarigt. Det vil sige, at arbejdsopgaven kan udføres på ca. 4 mandetimer.

Er der særlig fare for nedstyrtning eller særlig fare for tilskadekomst ved nedstyrtning skal faren for nedstyrtning ved gavlen imødegås uanset faldhøjden.

#### **4.6. Sikkerhedsforanstaltninger ved arbejde på tage med en hældning på over 60 grader**

Det er ofte nødvendigt at kombinere flere kollektive sikkerhedsforanstaltninger for at sikre de ansatte effektivt mod nedstyrtning og gennemstyrtning. Kollektive sikkerhedsforanstaltninger som fx [rækværk](#) og [skærme](#), [stillads](#), [overdækning](#), [gangbroer](#) og [tagstiger](#) samt [sikkerhedsnet](#) går forud for foranstaltninger til individuel beskyttelse, men det kan i visse situationer være nødvendigt at supplere de kollektive sikkerhedsforanstaltninger med egnet [individuelt faldsikringsudstyr](#).

Sikkerhedsforanstaltninger skal vælges under hensyn til arbejdets art, højden der arbejdes i og de forhold, hvorunder arbejdet udføres.

Sikkerhedsforanstaltningerne skal samtidigt vælges, så faren ved at etablere og fjerne dem, er mindre end den fare, de skal afværge.

Sikkerhedsforanstaltningerne skal etableres, inden de ansatte begynder at arbejde på taget.

Sikkerhedsforanstaltninger skal monteres og bruges i overensstemmelse med leverandørens anvisninger.

Undertag, tagplader og andre byggematerialer, der forudsættes at kunne sikre de ansatte mod gennemstyrtning, skal være dokumenteret bæredygtige og monteret efter leverandørens anvisninger.

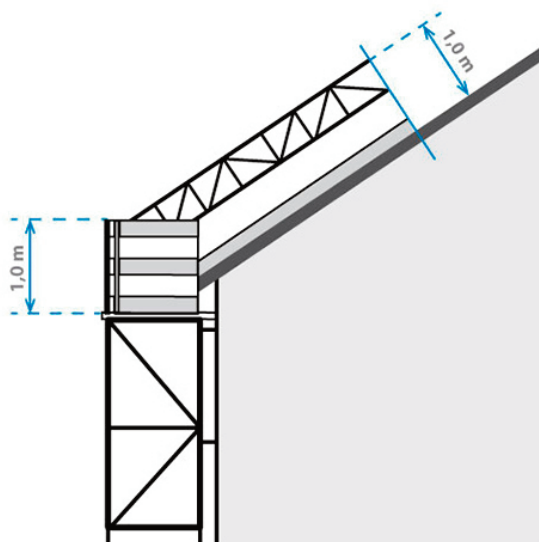
De ansatte skal være tilstrækkeligt oplærte og instruerede, så de kan bruge sikkerhedsforanstaltningerne korrekt.

Ansatte, der skal opstille stilladser, der er mere end 3 meter høje, skal have gennemgået en lovpligtig stilladsuddannelse.

### Rækværk og skærme

Rækværk og skærme, der bruges som sikring mod nedstyrtning, skal – uanset om det er et systemrækværk/-skærm eller et rækværk/skærm, der konstrueres på stedet – være tilstrækkeligt høje, have den fornødne styrke og være forsvarligt udført, så de effektivt kan forhindre, at en person falder ned. Både systemrækværk/-skærm og rækværk/skærm, der konstrueres på stedet, skal leve op til kravene i EN/DS standard 13374 om midlertidige rækværk eller mindst have et tilsvarende sikkerhedsniveau.

Systemrækværk og -skærme, der er produceret efter EN/DS-standard 13374, er ofte egnede som sikring mod nedstyrtning, men kan ikke umiddelbart bruges som sikring ved tagfod på tage med en hældning på over 60 grader, da standarden ikke angiver noget om så stejle tage. Skærme, der er produceres efter standarden, kan således kun bruges på disse tage, hvis leverandøren angiver, at de kan bruges på tage med en hældning på over 60 grader.



Figur 4.6.1 – Rækværk som sikring på tage ved gavle.

#### Rækværk ved gavle

Et klasse A-rækværk med en håndliste i 1 meters højde, en knæliste i 0,5 meters højde og en 15 cm høj fodliste – hvor åbningerne mellem hånd-, knæ- og fodliste ikke er større end 47 cm – vil i de fleste tilfælde være tilstrækkelig sikring mod nedstyrtning fra gavle på tage.

**Murkroner og sternkanter**

Murkroner og sternkanter mv. kan kun fungere som sikring mod nedstyrtning, hvis de har en højde, styrke og udformning, der mindst svarer til et rækværk. Det indebærer bl.a., at de mindst skal være 1 meter høje.

**Stillads**

Stilladsdækket på et stillads, der bruges som sikring mod nedstyrtning ved tagfoden, må højst være placeret 0,5 meter under den øverste del af tagfoden (overkanten på tagfladen).

Stilladset skal effektivt og forsvarligt sikre mod nedstyrtningsfare. Det indebærer bl.a., at stilladset skal have et forsvarligt rækværk, som både er højt nok til at sikre mod nedstyrtning fra tagfladen og ved adgangen mellem tag og stillads.

Selve stilladset skal leve op til sikkerhedsniveauet i EN/DS-standarderne for facadestilladser og midlertidige konstruktioner til bygningsværk (stillads) eller tilsvarende.

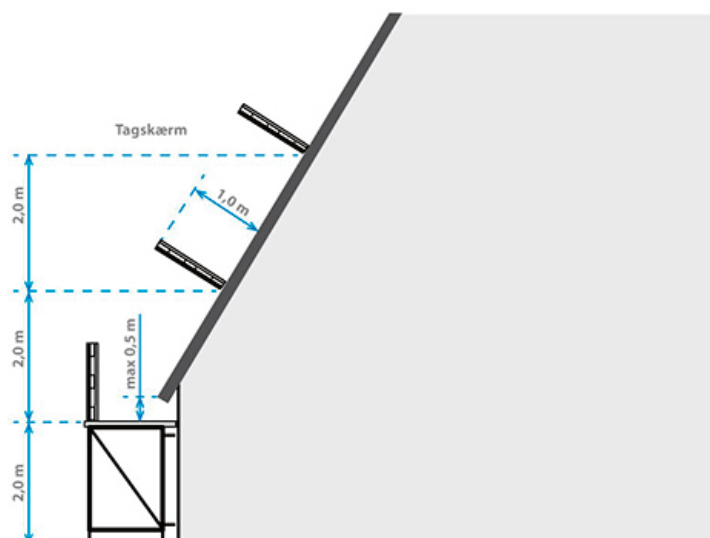
Stilladset skal opstilles på en sådan måde, at faren for tilskadekomst ved fald fra taget og ned på stilladset begrænses mest muligt. Det betyder, at stilladsdækket normalt skal placeres, så det slutter tæt til tagkanten eller facaden, og så der ikke er opragende stilladsdele, som de ansatte kan komme til skade på.

Den del af stilladset, der ved tagfoden skal sikre mod nedstyrtning fra taget, skal mindst være på niveau med EN/DS-standard 13374 om midlertidige rækværkssystemer.

Stilladsdækket skal, når det placeres under tagfoden, etableres, så det er helt plant uden kanter, huller eller opragende genstande. Det kan fx sikres ved afdækning af det øverste stilladsdæk med plane krydsfinerplader.

Hvis de ansatte ved fald fra taget kan ramme rækværket på stilladsdækket ved tagfoden, skal rækværket mindst etableres som en klasse C-skærm efter EN/DS-standard 13374. Et sådant sikkerhedsniveau kan normalt opnås ved, at stilladsets standardrækværk suppleres indvendigt med en tæt skærm ved hjælp af fx krydsfinerplader eller et andet materiale, der er lige så stabilt og holdbart.

Hvis stilladsdækket placeres 0,5 meter under tagfoden, skal den første skærm op ad tagfladen placeres, så den lodrette afstand fra tagfoden til skærmen højst er 1,5 meter.



Figur 4.6.2 – Stillads med skærm opstillet som sikring ved tagfod og skærme på tagflade.

### Overdækning

Overdækning over huller i tagfladen skal laves af materialer, der er tilstrækkeligt stærke til at modstå de belastninger, som de kan blive udsat for.

Overdækninger skal sikres mod forskydning og må ikke være glatte, hvis de ansatte skal færdes på dem.

### Gangbroer og tagstiger

Gangbroer eller tagstiger med et forsvarligt rækværk mod det område, hvorfra der kan ske nedstyrtning, kan bruges som sikring mod gennemstyrtning og nedstyrtning fx under montering af tagbeklædning.

### Sikkerhedsnet

Sikkerhedsnet – der ikke sikrer mod nedstyrtning, men alene afbøder et fald – kan bruges som sikring i situationer, hvor det ikke er muligt at bruge mere sikre metoder.

Sikkerhedsnet skal monteres så tæt som muligt op under det sted, der skal sikres, og udfylde hele hullet.

Sikkerhedsnet skal monteres på en sådan måde, at en person, der falder ned i nettet, ikke kan ramme bygningsdele mv.

### Individuelt faldsikringsudstyr

Individuelt faldsikringsudstyr kan bruges som eneste sikkerhedsforanstaltning, når arbejdet er kortvarigt, og når udstyret bruges sikkerheds- og sundhedsmæssigt fuldt forsvarligt. Kortvarigt arbejde er en arbejdsopgave, der normalt kan udføres på ca. 4 mandetimer.

Vurderingen af, om arbejdet er kortvarigt, og kan udføres med faldsikringsudstyr, beror på, hvor lang tid den enkelte og naturligt sammenhængende arbejdsopgave

tager. Det betyder, at der godt kan bruges faldsikringsudstyr ved flere forskellige arbejdsopgaver på en stor byggeplads, men ikke, at man kan dele en naturligt sammenhængende arbejdsopgave op i små enkeltstående arbejdsprocesser.

Individuelt faldsikringsudstyr må kun bruges til arbejdsopgaver, hvor det er egnet. De ansatte skal være oplært og instrueret i at bruge faldsikringsudstyret, inden det tages i brug. Man skal så vidt muligt vælge faldhindrende udstyr frem for faldstoppende udstyr.

Faldsikringsudstyr, som er faldstoppende, skal indeholde en falddæmper. Samtidig skal fastgørelsespunktet kunne optage et træk på 12 kN (svarende til ca. 1.200 kg).

Der skal, når der bruges faldstoppende udstyr, udarbejdes en plan for redning efter et fald, herunder brug af redningsudstyr, da der hurtigt kan opstå skader på en hængende person.

### Rappellingudstyr

Rappellingsudstyr kan ikke erstatte rækværk, skærme, stillads o.l. ved arbejde på tage. Rappellingsudstyr kan dog bruges som erstatning for kollektive sikkerhedsforanstaltninger ved kortvarigt arbejde, hvor udstyret fungerer som individuelt faldsikringsudstyr.

### 4.7. Rækværk og skærme, der konstrueres på byggepladsen

Rækværk og skærme, der laves på byggepladsen, skal konstrueres efter EN/DS-standard 13374 om midlertidige rækværk eller mindst på et tilsvarende sikkerhedsniveau.

Træ, der bruges til rækværk og skærme, skal være af god handelskvalitet og uden større, gennemgående knaster eller andet, der kan nedsætte træets styrke. Det vil i henhold til standarden sige, at der mindst skal bruges klasse C16-træ.

#### *Rækværk ved gavle*

Rækværk til gavle kan etableres med et sikkerhedsniveau, der svarer til et klasse A-rækværk med en højde på mindst 1 meter.

Et rækværk med en scepterafstand på højst 2,25 meter kan – som alternativ til standardens krav om beregning eller test med statisk belastning – konstrueres under disse forudsætninger:

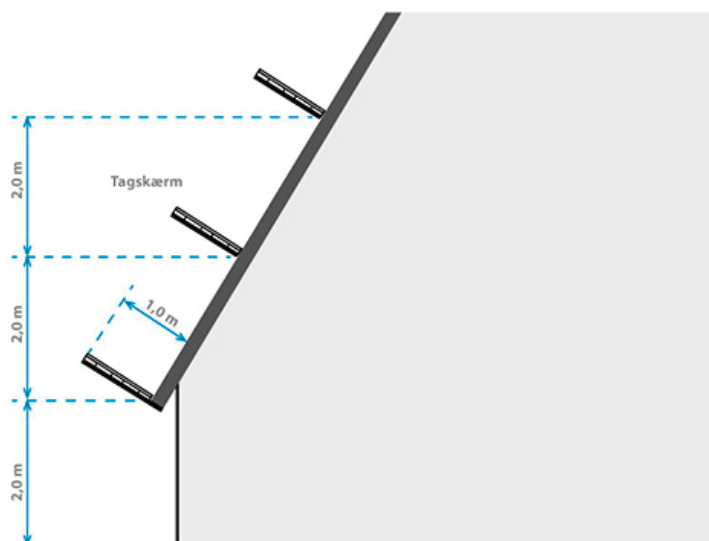
- Rækværket skal kunne holde til, at en person læner sig op ad det eller falder ind i det, og skal kunne give støtte ved gang langs rækværket.
- Sceptrene skal kunne modstå en punktbelastning på 1,25 kN (det svarer til ca. 125 kg) på det sted, hvor håndlisten er fastgjort, uden, at de forskydes mere end 25 mm fra den oprindelige placering.
- Hånd- og knælister skal mindst udføres i mindst 32 x 125 mm brædder og fodlisten i 32 x 150 mm brædder.
- Håndlisten placeres i 1 meters højde, knælisen i 0,5 meters højde og fodlisten skal slutte tæt til underlaget. Åbningerne mellem dem må ikke overstige 47 cm.

### Skærme ved tagfod og op ad tagfladen

Skærme til sikring mod nedstyrtning ved tagfoden og op ad tagfladen kan etableres som et rækværk monteret med holdbare krydsfinerplader, der fastgøres indvendigt på rækværket/skærmen. Det er en forudsætning, at skærmene er anbragt i en vinkel på 80-90 grader på tagfladen og at de mindst har en højde over tagfladen på 1 meter.

Skærme, der laves på stedet til sikring mod nedstyrtning ved tagfoden og op ad tagfladen, skal effektivt kunne stoppe en person, der glider eller falder ned ad den hældende tagflade. Skærmene skal derfor kunne optage dynamiske belastninger.

Skærmene kan afprøves ved at lade en testcylinder rulle 5 meter ned ad en 60 graders rampe og ramme skærmen. Skærmen skal herefter være belastet i 3 minutter af cylinderen. Testcylinderen skal have en masse på 75 kg, en længde på ca. 1 meter og en diameter på ca. 300 mm. Skærmene skal kunne modstå belastningen og stadig sikre mod nedstyrtning.



Figur 4.7.1 – Skærme placeret som sikring på tagfod og på tagflade.

**Arbejdstilsynet**

Postboks 1228 - 0900 København C - Telefon 70 12 12 88  
e-post at@at.dk - www.at.dk